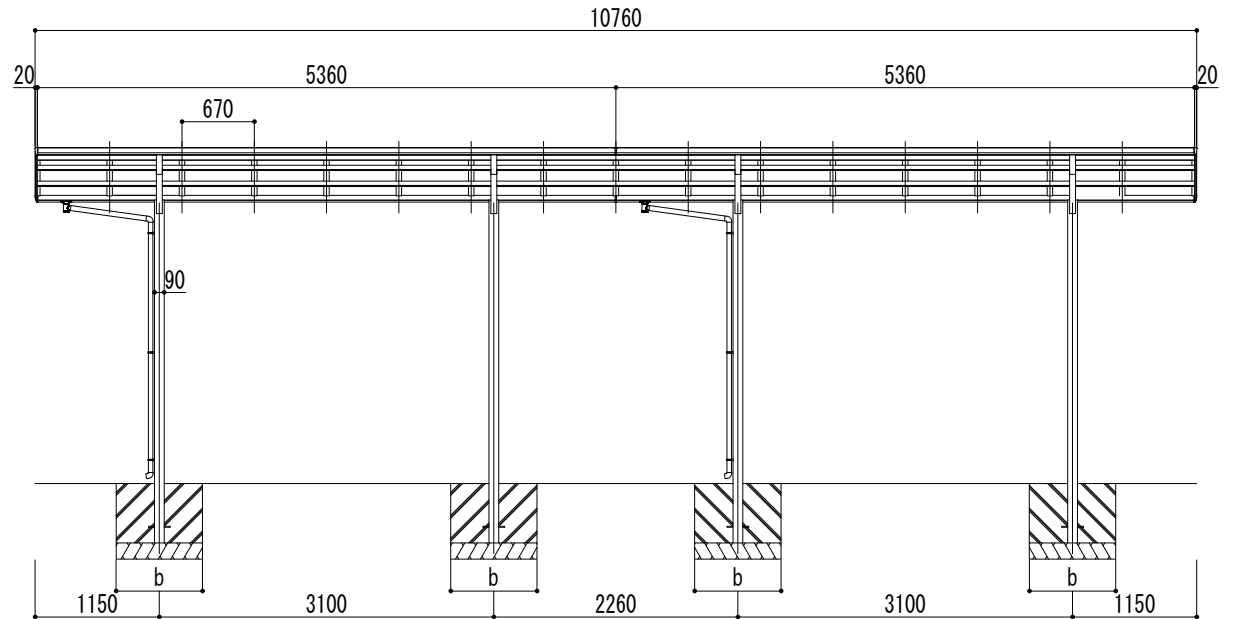
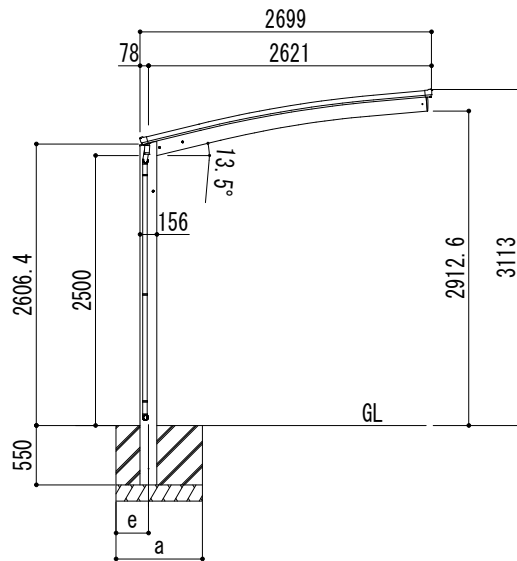
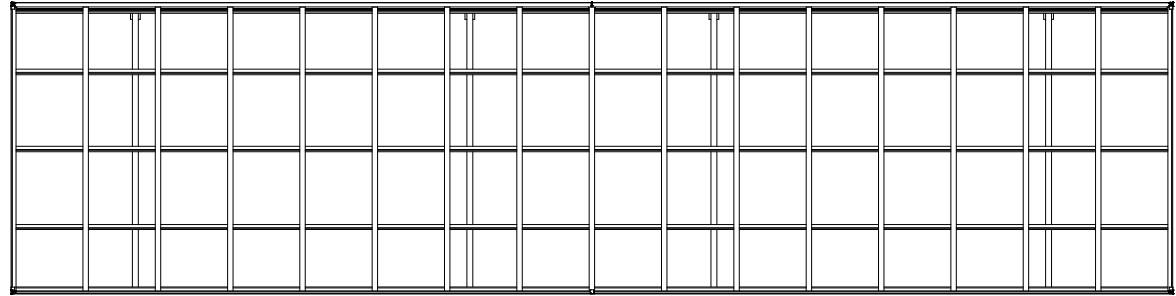


■基礎寸法表

間口呼称	奥行呼称	独立基礎						土間コンクリート考慮基礎					
		地耐力 (kN/m ²)						地耐力 (kN/m ²)					
		30		50		100		30		50		100	
a・b	e	a・b	e	a・b	e	a・b	e	a・b	e	a・b	e		
27	54+54	1250	300	1150	300	1000	300	650	325	550	275	500	250



変更記号

設計監理 殿
 施工 殿

工事名
 図面名 リアルポートⅣ レギュラータイプ
 奥行連棟(2台用) L54+54-W27 ロング柱

照査担当作図尺度 御受領印
 年月日

Daisen 大仙

図番

